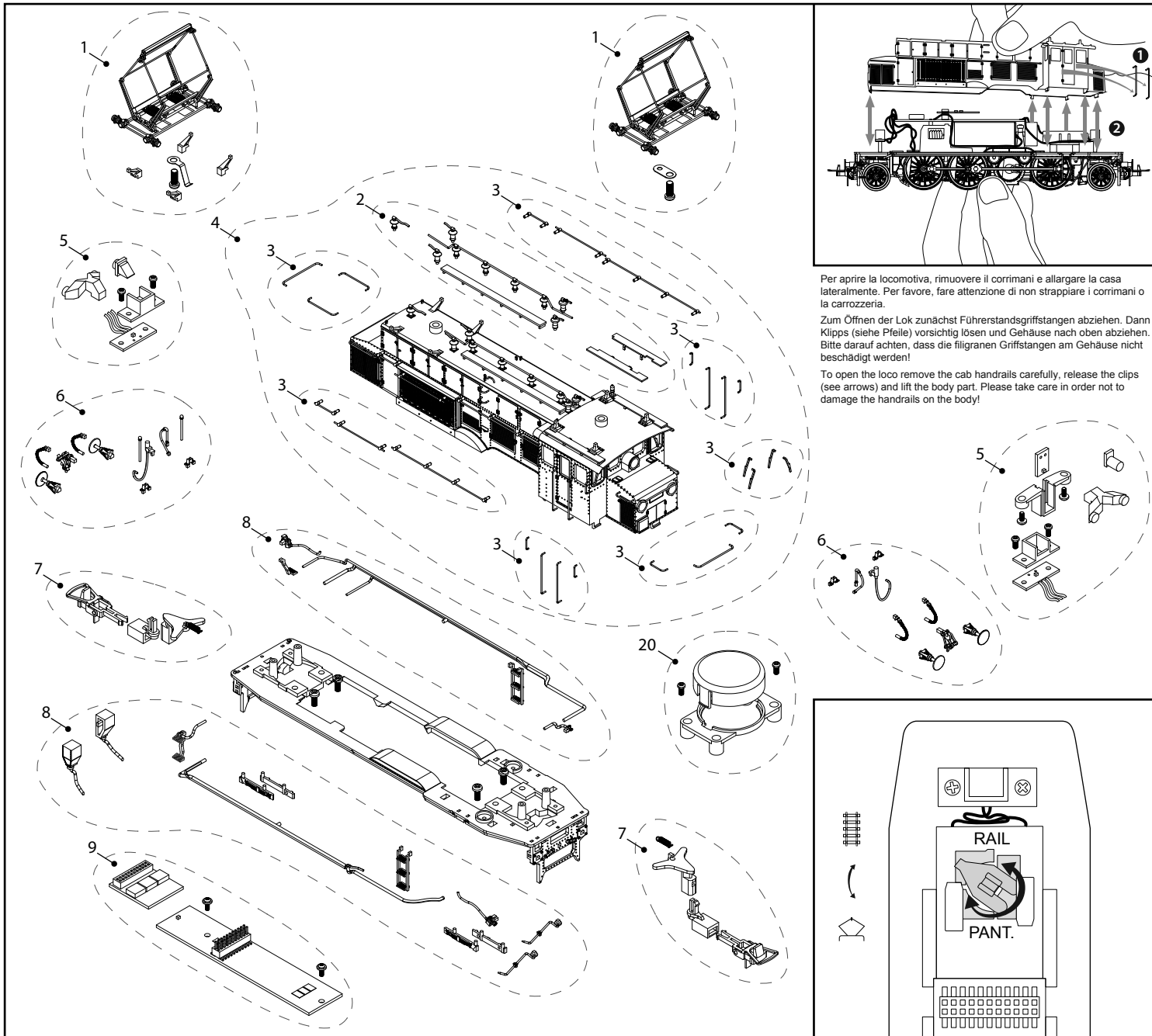


LISTA RICAMBI / ERSATZTEILLISTE / LIST OF SPARES

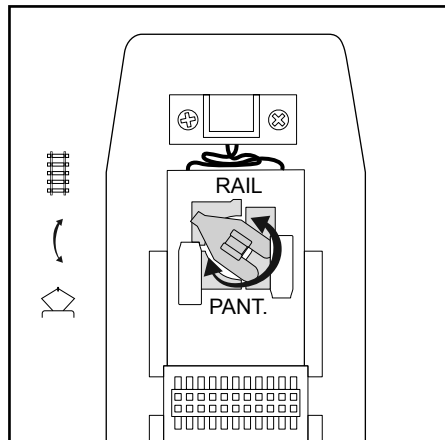
N° di parte Teil-Nr. Part No.	Descrizione Bezeichnung Description	HR2221 HR2225
1	Pantografi Stromabnehmer Pantographs	HR2221/1
2	Particolari del tetto Dachdetails Roof details	HR2221/2
3	Mancorrenti e tergicristalli Griffstangen und Scheibenwischer Handrails and wipers	HR2221/3
4	Carrozzeria Gehäuse Body-Shell	HR2221/4
5	PCB luci Beleuchtungsplatten Light PCBs	HR2120/5
6	Respingenti e accessori Puffer und Details für Pufferbohlen Buffers and details for buffer beams	HR2120/6
7	Gancio Kupplungen Couplers	HR2120/7
8	Sabbiere, scalette, gradini e tubi Sandkästen, Aufstiegsleitern und Leitungen Sandboxes, ladders, steps and pipes	HR2221/8
9	PCB principale, incluso 21 pin plug Hauptplatine inkl. 21-pol. Decoderschnittstelle Main PCB incl. 21-pin decoder plug	HR2120/9
20	Box per speaker Lautsprechergehäuse Loudspeaker box	HR2120/20



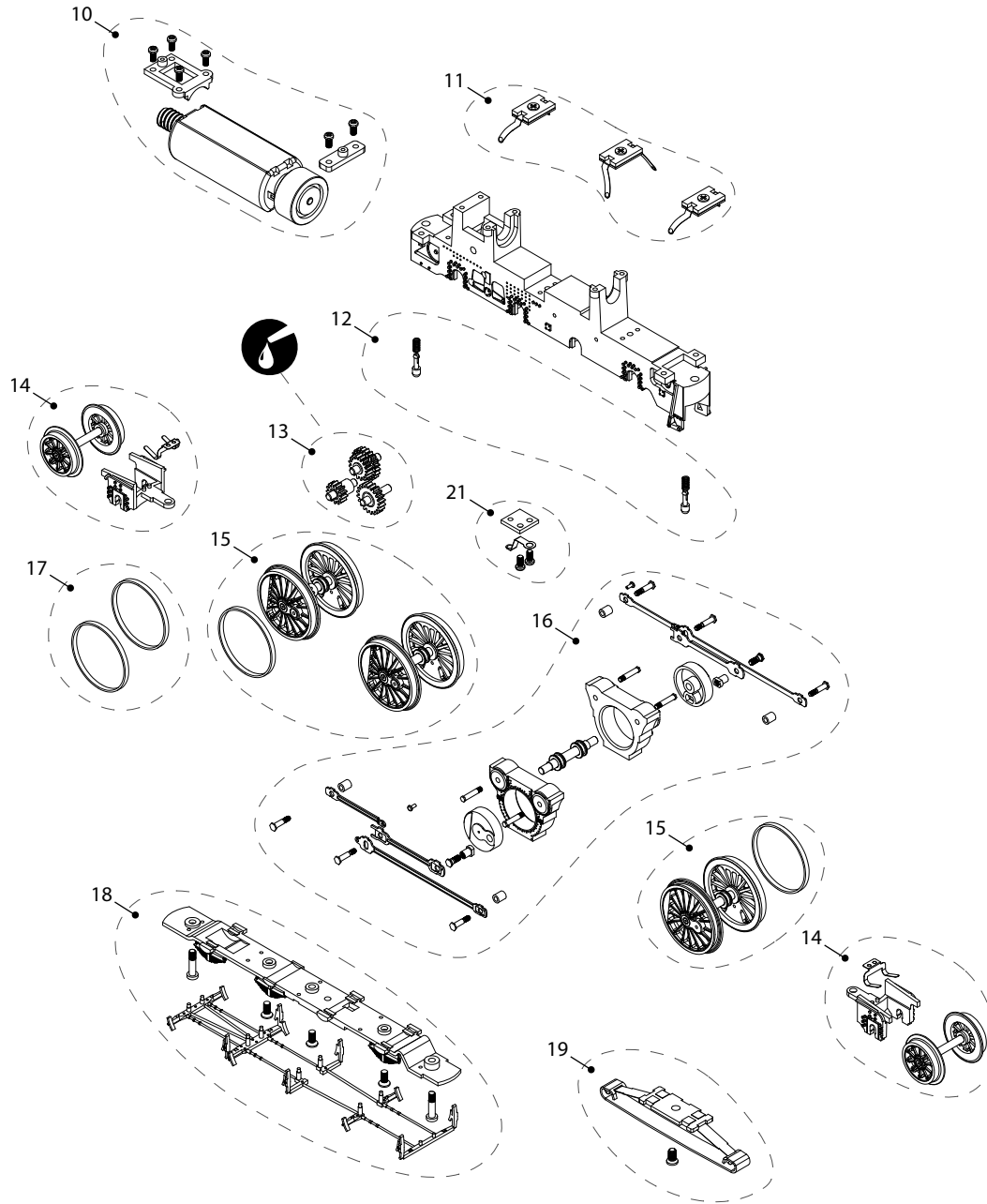
Per aprire la locomotiva, rimuovere il corrimani e allargare la casa lateralmente. Per favore, fare attenzione di non strappare i corrimani o la carrozzeria.

Zum Öffnen der Lok zunächst Führerstandsgriffstangen abziehen. Dann Klipps (siehe Pfeile) vorsichtig lösen und Gehäuse nach oben abziehen. Bitte darauf achten, dass die filigranen Griffstangen am Gehäuse nicht beschädigt werden!

To open the loco remove the cab handrails carefully, release the clips (see arrows) and lift the body part. Please take care in order not to damage the handrails on the body!



LISTA RICAMBI / ERSATZTEILLISTE / LIST OF SPARES



N° di parte Teil-Nr. Part No.	Descrizione Bezeichnung Description	HR2221 HR2225
10	Motore e supporto motore Motor und Motorhalterung Motor and motor support	HR2120/10
11	Deviatore luci Stromabnahmekontakte Current pick-ups	HR2120/11
12	Molle Federn Springs	HR2120/12
13	Ingranaggi Zahnräder Gears	HR2120/13
14	Carrello principale Vorlaufdrehgestelle Pony trucks	HR2211/14 HR2224/14
15	Ruote trazione con anelli di aderenza Treibräder inkl. Haftreifen Driving wheels incl. rubber tyres	HR2211/15 HR2224/15
16	Ingranaggi e alberi di trasmissione Gestänge und Blindwellen Gear and Jackshafts	HR2211/16
17	Anelli di aderenza Haftreifen Rubber tyres	HR2120/17
18	Tiranteria freni e cover posteriore Bodenabdeckung und Bremsgestänge Bottom cover and brake rods	HR2120/18
19	Pick-up per AC Wechselstromschleifer AC pick-up shoe	HR2120/19
21	Contatto per AC Kontakt für Wechselstromschleifer Contact for AC pick-up shoe	HR2120/21